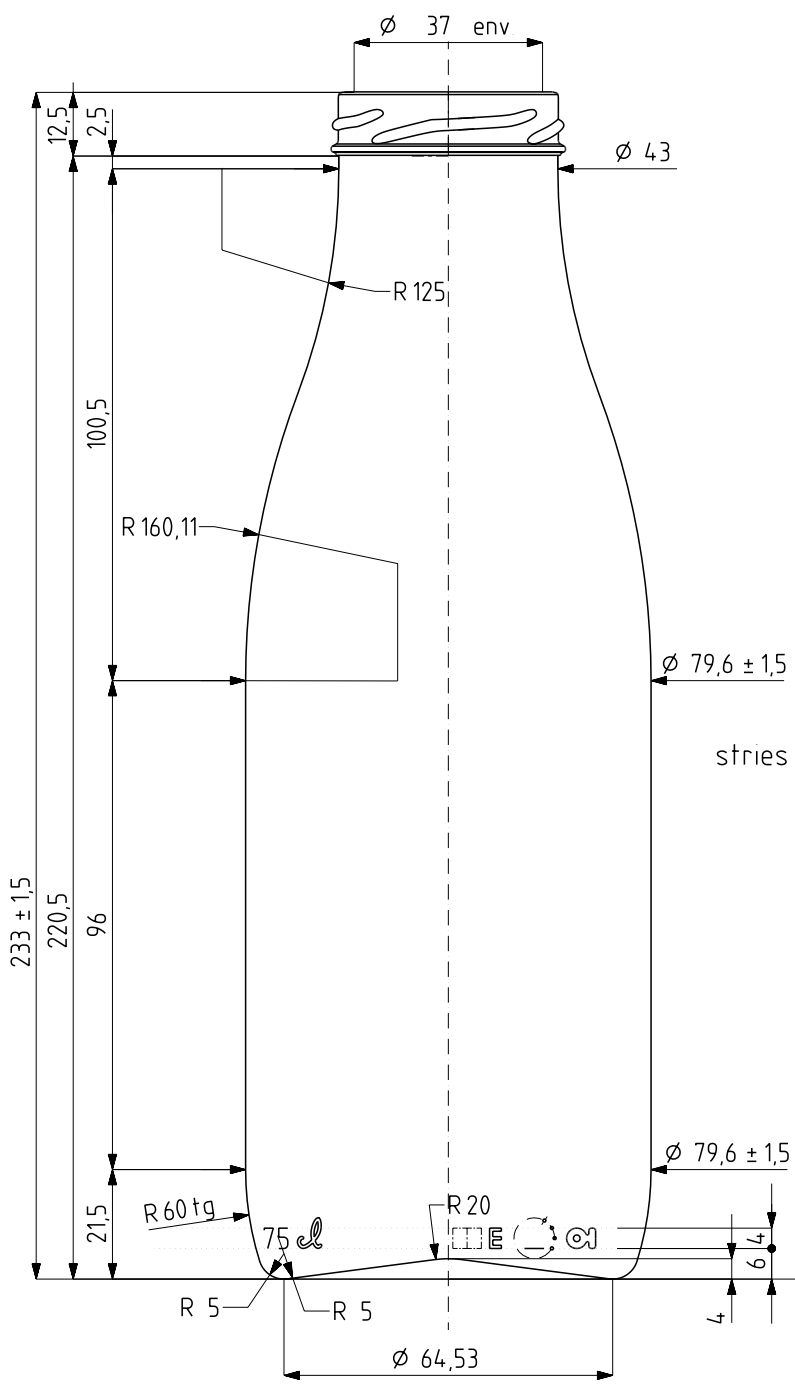
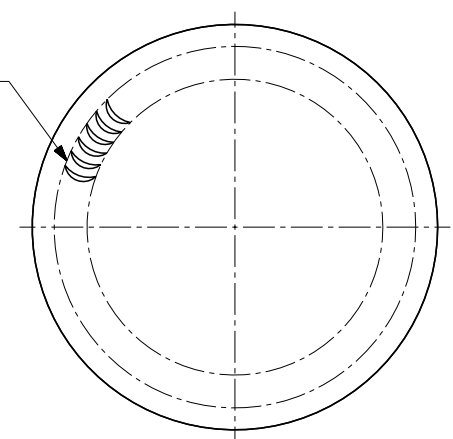


LA TEMPERATURE MAXI DU PRODUIT
LORS DU STOCKAGE EST DE 60°C



FRAICHEUR 75cl

B	07/11/2006	BV	Mise à jour spécifications
C	10/01/2007	BV	Mise à jour passage dans cartouche de useful capacity de 50mm à 30mm
INDICE	DATE	NDM	MODIFICATIONS
N° COMMERCIAL			
006206 / 0585			
DATE CREATION 07/11/2006			
POIDS/weight 290 g env		CAPACITE UTILE A 20°C 75 cl Useful capacity at 20°C	
BAGUE / Finish 0585		CAPACITE RAS BORD A 20°C Brimful capacity at 20°C	
TWIST -OFF 48 FD 157 A		BOUCHAGE / Closure	
Norme		T° DU TRAITEMENT/ Filling T°	
		95°C maxi	
		CHOC THERM / Thermal shock	
		50°C maxi	
		ECRASÉMENT VERTICAL / Vertical load	
		100 daN maxi	
		PRESSION LONGUE DUREE Sustained pressure	
		1 bar maxi	
		CONTENANT / Container	
		NON REEMPLOYABLE Not Refillable	
		ETUDE & VALIDE PAR BERTHET.V	
		ECHELLE Scale	
		1/1	



O1 Europe
Route de Buyère, 2
1030 Bussigny près Lausanne
Switzerland
Design Center, Villeurbanne

TOLEANCES DIMENSIONNELLES CONFORMES A LA NORME NF H 35-077
LES COTES DE CONSTRUCTION NON TOLERANCES SONT DONNEES A TITRE INDICATIF
Ce dessin est notre propriété et ne peut être reproduit ou communiqué sans notre autorisation
This drawing is our property and must not be reproduced or disclosed without our authorization