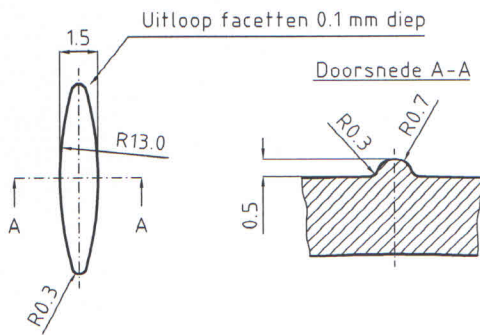


Container nr.: 30001463

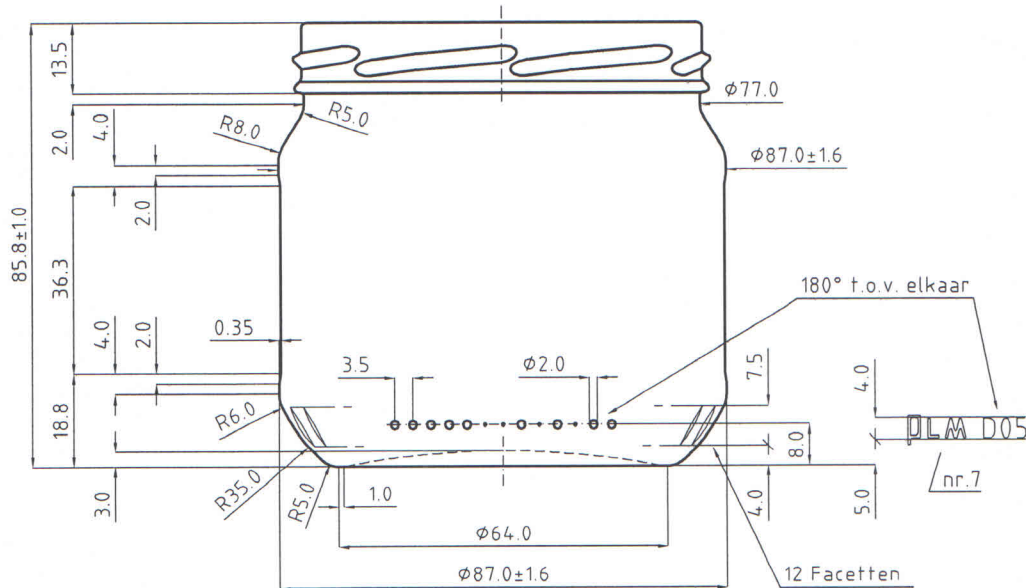
Description: Jar STD01_380_F1_82T0

Reference nr.

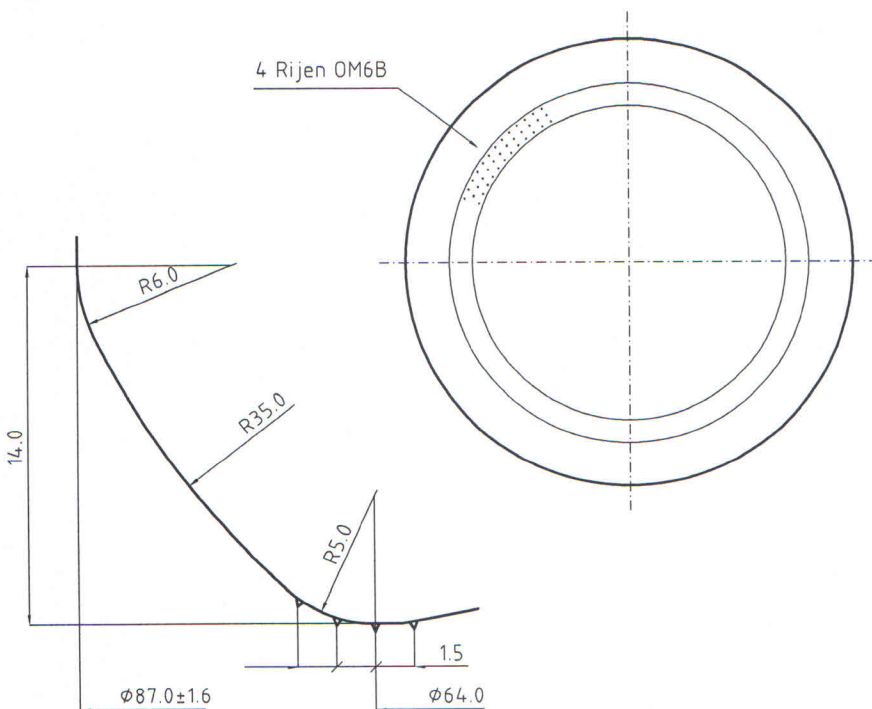
3334



Detail facet
Schaal 5:1



4 Rijen OM6B



| | | |
|------------|---|--|
| 25-09-2002 | D | MNR afstand 3.0 -> 3.5 mm. |
| | | Aantal facetten 14 -> 12 |
| 05-03-1996 | C | Hoogte gew. 85.0->85.8/Hielhoogte 18.0->18.8/Gew. 190->200 gram. |
| 13-05-1991 | B | Gravering PLM in de hiel geplaatst en rest v/d bodemgrav. vervallen. |
| 08-06-1989 | A | Hoogte-tolerantie gewijzigd/ |
| Datum | | Wijzigingen |

| | | | | | |
|-------------------------|--------------|----------|-----------|--------------|------------|
| Inhoud strijkvol gem.: | ml | Zw.P. : | mm | Kleur glas : | WIT |
| Inhoud strijkvol ind. : | 380 ± 10 ml | Vk : | m/s | ProjektNr : | |
| Inhoud tapvol : | ml | O.V.H. : | ° | Getekend : | PVT |
| Gewicht : | ca. 200 gram | WD : | | Datum : | 1986-10-21 |
| Monding type : | TO-82 FD-130 | eenmalig | meermalig | Schaal : | 1:1 (A3) |

Tekeningnummer

38-0074 D