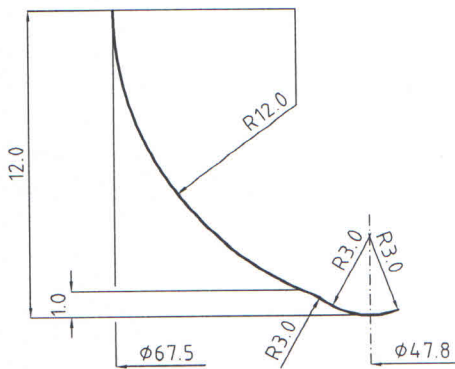
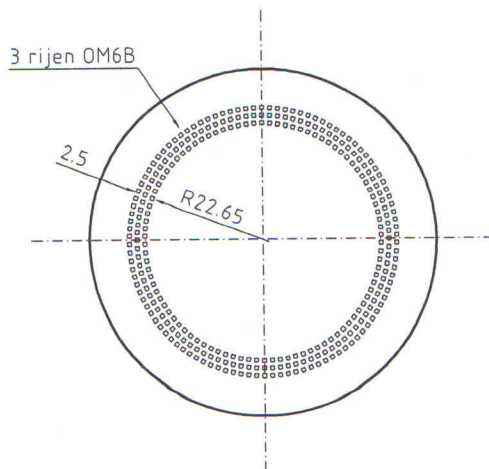
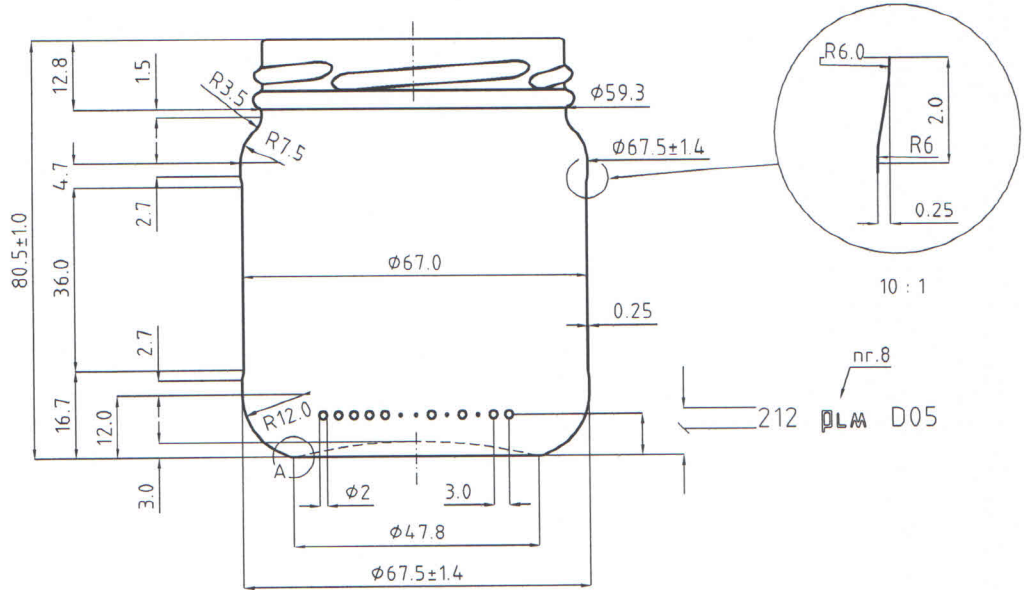


Container nr. : 30001446

Description : Jar STD01\_212\_F1\_63T0

Reference nr.

2549



Detail A 5:1

Copyright REXAM Glass Dongen BV Verfrouwelijk behandelen

Inhoud strijkkvol gem.:	ml	Zw.P. :	mm	Kleur glas :	wit	Datum	Wijzigingen
Inhoud strijkkvol ind. :	212 ± 8	ml	Vk :	m/s	ProjektNr :	Tekeningnummer	
Inhoud tapvol :		ml	O.V.H. :		Getekend :	RvB	
Gewicht :	ca. 130	gram	WD :	2.6 (f=1.5)	Datum :	18-09-95	
Type monding :	TO-63 FD-138S		eenmalig	meermalig	Schaal :	1:1	

21-0105