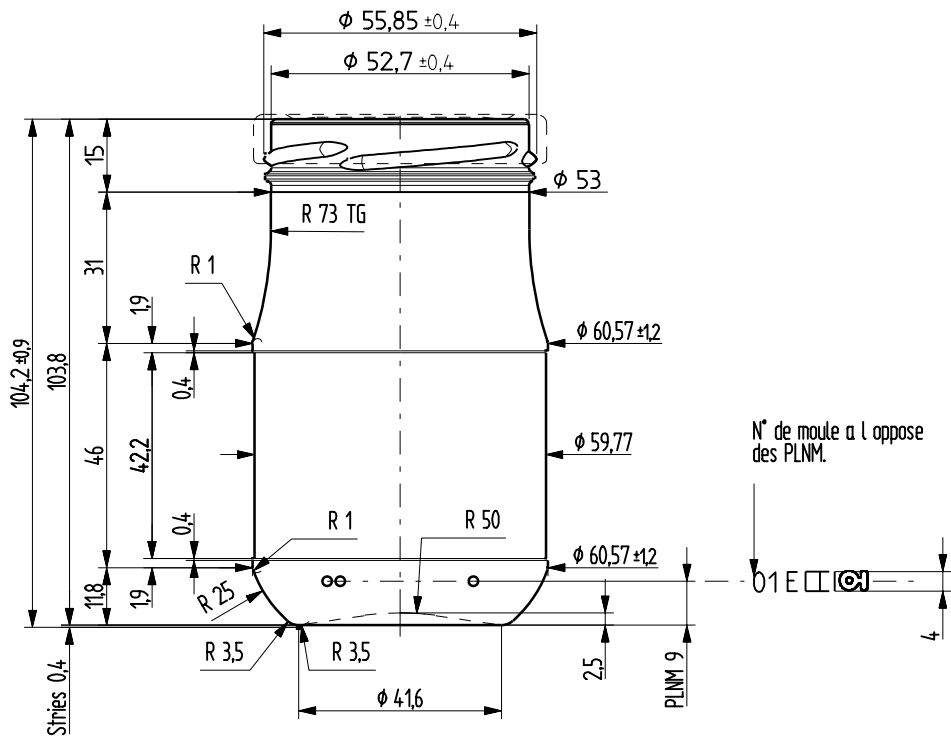
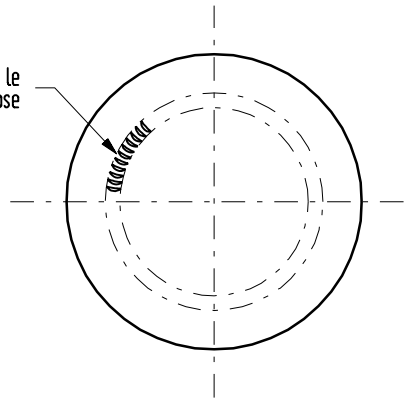


Stries sur le plan de pose



Hauteur centre de gravite = 47,3mm
Angle de basculement = 24,9°

B 24.01.08 B.CO NOUVEAU CODE SHAPE ANN. ET REMP LE 14-2101 MAJ SIGLE ET APP
A 10.07.03 E H V Annule et remplace le plan 20-0209-00 du 18-08-1988

Ind.	Date	Nom	Modifications
Gerbabilite: Oui Specification:			Date Creation: 18/08/88
Capacite Ras Bord: 212 ml ±9		Etude par: DUBOIS J-F	Date Plan: 24/08/00
Poids: 120 g env.	EMT:2,6	Ech:1/1	Bague: TO 58 FD 136 Code: 3730



O1 Europe
Route de Buyere, 2
1030 Bussigny pres Lausanne
Switzerland
Design Center Villeurbanne

21.2 CL POT ATLAS TO 58

6084-01
NUMERO DE PLAN

B
INDICE

013393
REFERENCE COMMERCIALE

Ce modele est la propriete de O-1 qui en est l'auteur. Au titre du droit d'auteur, toute reproduction integrale ou partielle, adaptation ou transformation de ce modele, sans l'autorisation de O-1 est illicite (article L 122-4 du code de la propriete intellectuelle). La soumission de ce projet entraine pour le destinataire, le respect de ces droits.