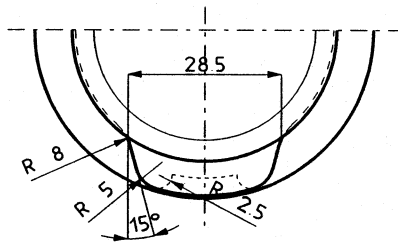
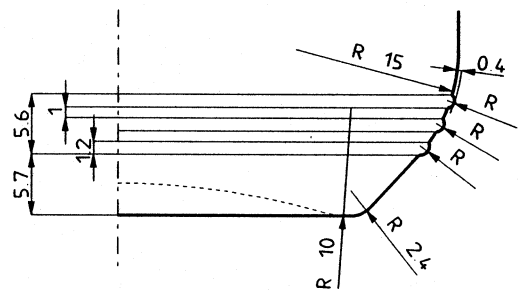


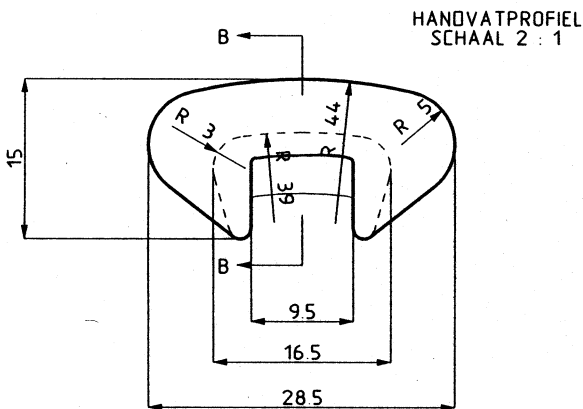
DOORSNEDE A-A



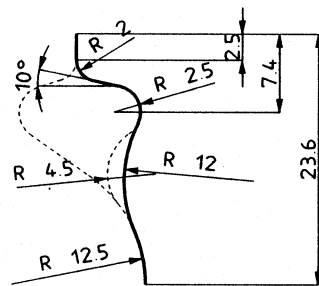
VOET- EN BODEMPROFIEL
SCHAAL 2 : 1



HANDVAT
DOORSNEDE B-B
SCHAAL 2 : 1



HANDVATPROFIEL
SCHAAL 2 : 1



GERINGE WIJZIGINGEN VOORBEHOUDEN
alle maten zijn in mm

Deze tekening mag zonder onze toestemming niet worden gecopieerd of aan derden ter inzage worden gegeven

schaal 1 : 1 get. 25-11-03 ROB verv.	A3 gez.	kopnr. TO 5810 W= 4.00 mm o.v.h. 35.1 gr	gem. topv. inhoud 145 ml ± 2 ml inh afz. fles-pot 145 ml ± 6 ml * gew.ca 137 g kleur WIT	benaming 125 ml POT afnemer CAMPBELL FOODS ontwerp 1470-10 artikel 014.3001
--	------------	--	---	--