

LATIN AMERICA COLOMBIA

Calle 39 Sur No-48-180 ENVIGADO

(57)-4-378-8000
CONTAINER ENGINEERING

LA LOCALIZACION DEL PUNTO DE LLENADO PUEDE VARIAR HACIA ARRIBA O HACIA ABAJO DE DONDE SE INDICA

FILL POINT(S) - APPROXIMATE FILL LOCATION MAY VARY UP OR DOWN FROM THAT INDICATED.

AREA DE ETIQUETA ES APROXIMADA. CLIENTE DEBE PROVEER LOS ESPACIOS ADECUADOS A LOS LADOS PARA PROVEER TOLERANCIA.

LABEL AREA SHOWN IS APPROXIMATE. CUSTOMER MUST PROVIDE THE NECESSARY CLEARANCE TO PRODUCE TOLERANCES WITH THE LABEL.

CODIGO DE IDENTIFICACION ALFANUMERICO DEBE APARECER EN EL FONDO POR GS-311-B

ALPHANUMERIC IDENTIFICATION CODE TO APPEAR ON BOTTOM PER GS-311-B.

BPMR-12 DEBE APARECER EN EL FONDO DEL ENVASE

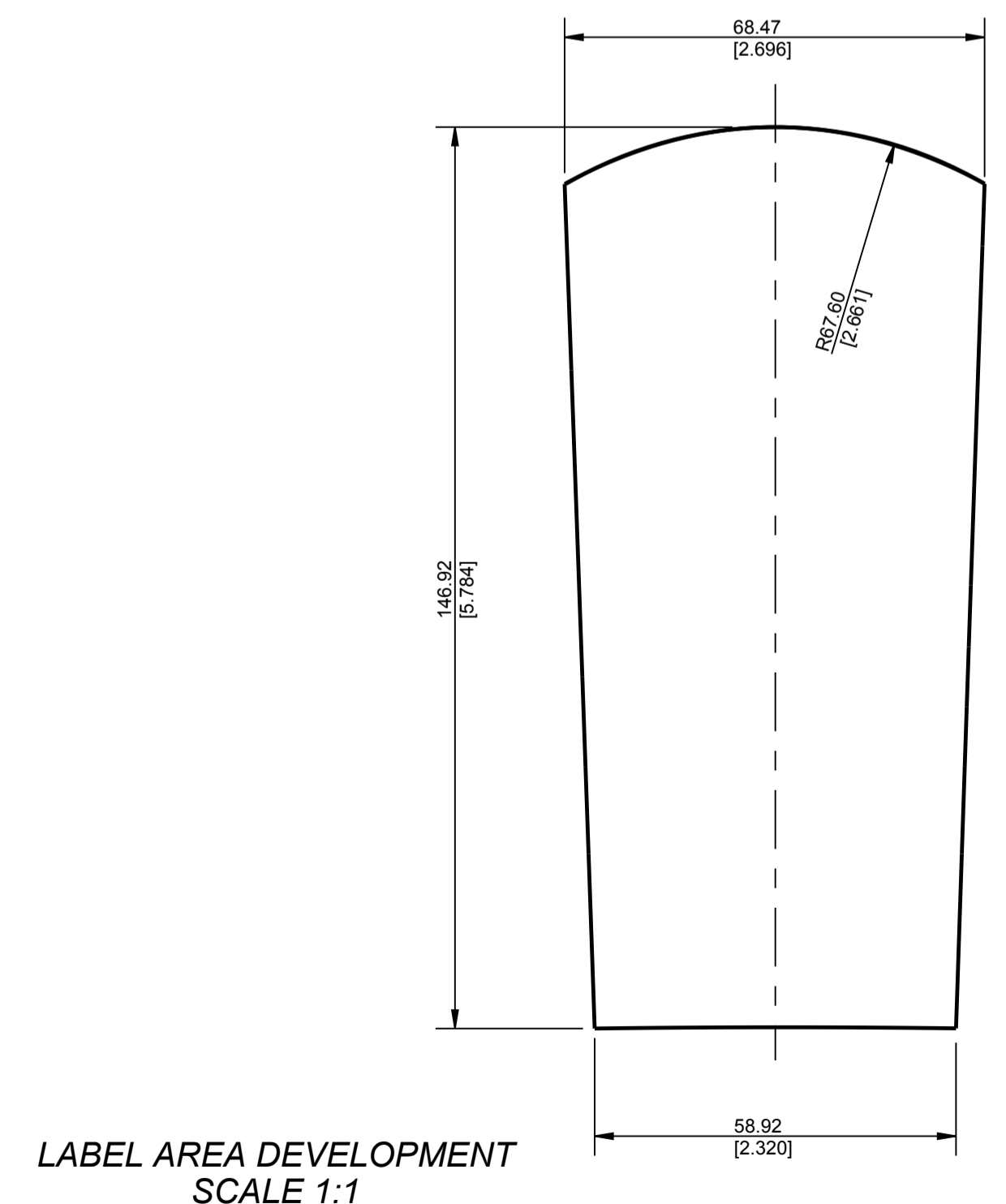
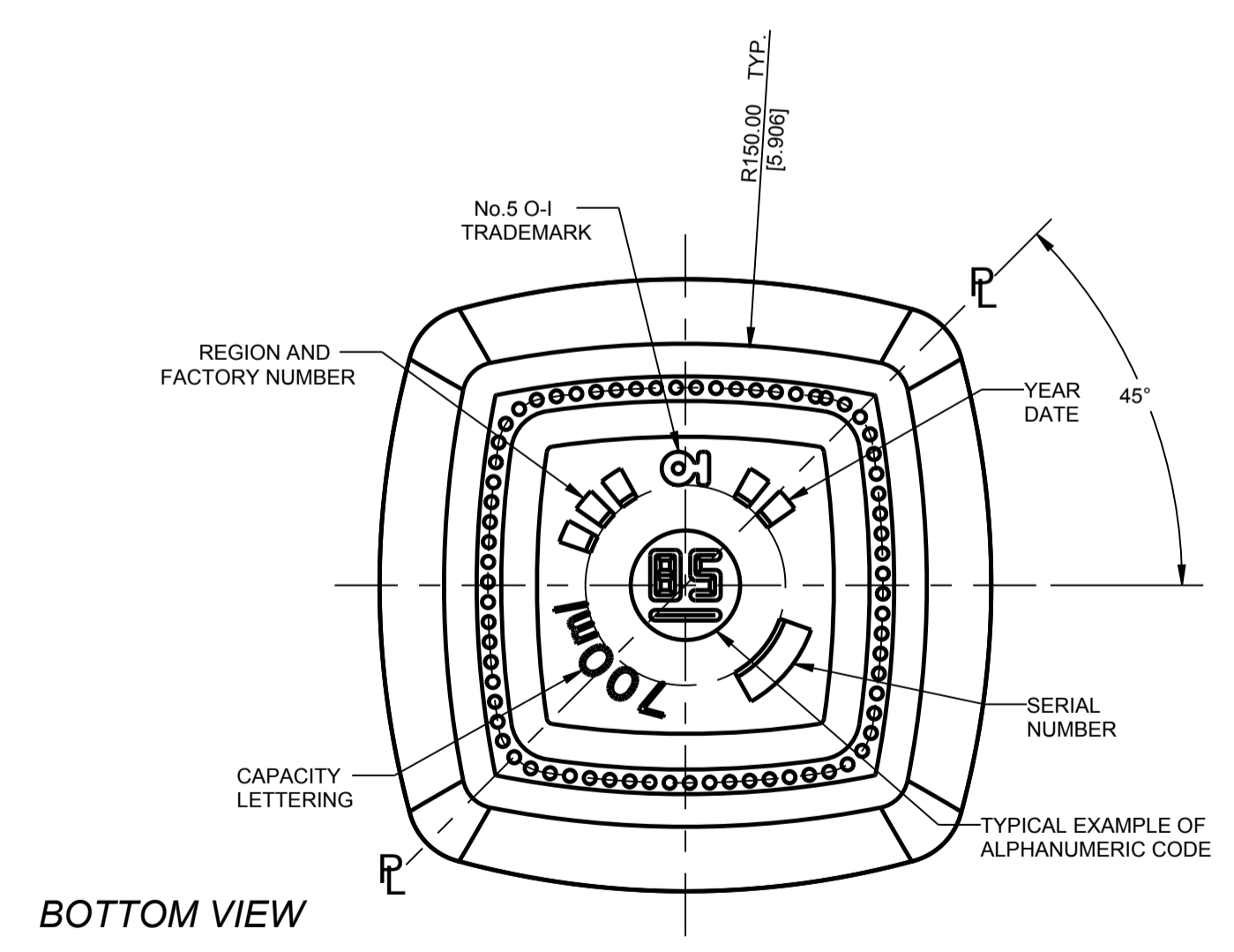
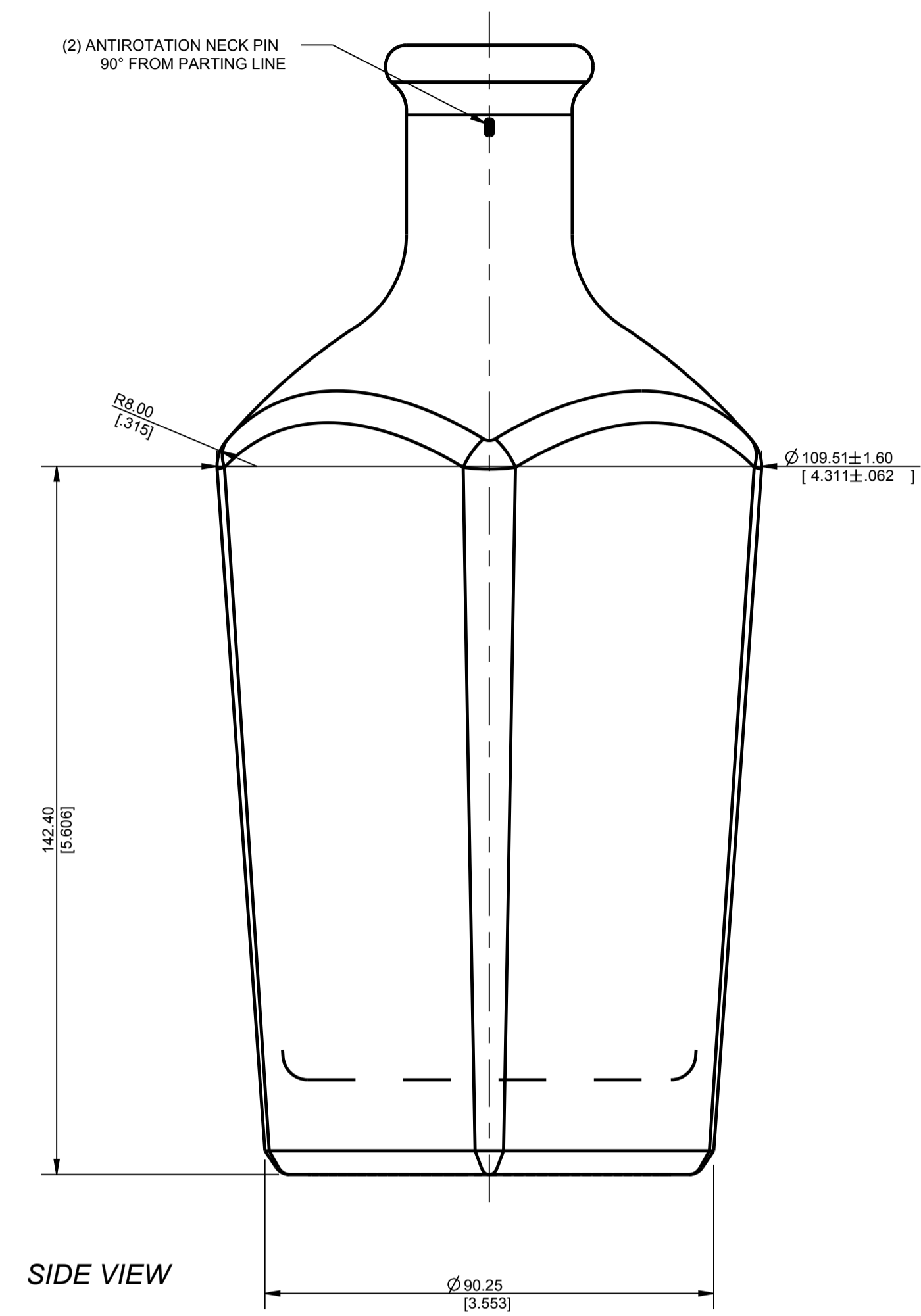
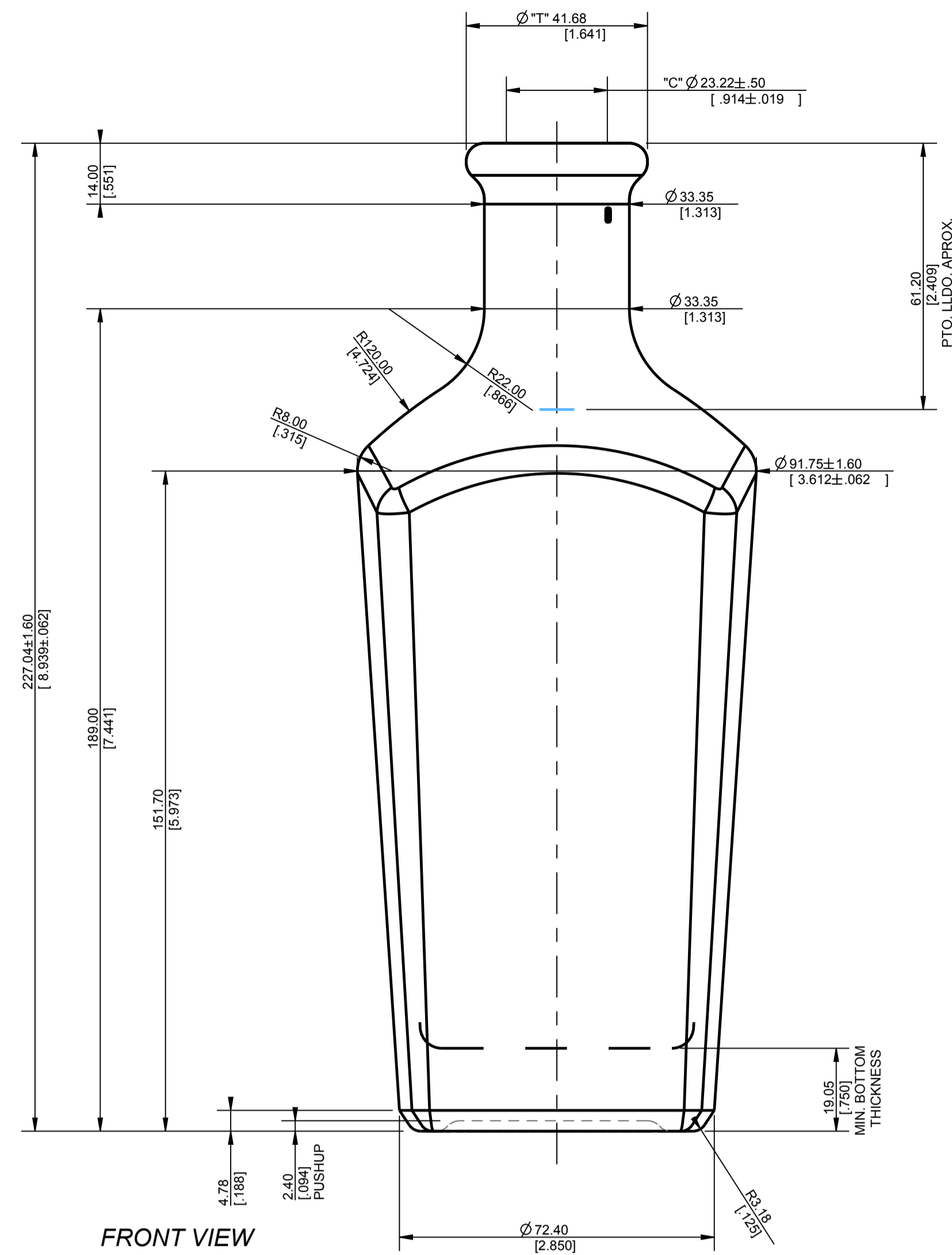
BPMR-12 TO APPEAR ON BEARING SURFACE.

ESPOSOR DEL FONDO DEBE TENER APARIENCIA PLANA Y SER CONSISTENTE DE LADO A LADO DEL ENVASE. VALOR DEL ESPOSOR SE ESTABLECERA DESPUES DE LA PRIMERA PRODUCCION

BOTTOM GLASSWALL THICKNESS TO HAVE FLAT APPEARANCE. THICKNESS TO BE CONSISTENT IN FROM SIDE TO SIDE. THICKNESS VALUE TO BE ESTABLISHED AFTER FIRST PRODUCTION

LETREROS EN EL FONDO DEBEN TENER 5.00 [197] DE ALTURA

BOTTOM PLATE LETTERING TO BE 5.00 [197] TALL.



ADVERTENCIA

LAS ESPECIFICACIONES DE: PESO, PUNTO DE LLENADO, DIAMETRO MAYOR, ANCHO Y GRUESO MAYORES PUEDEN SER REAJUSTADAS DESPUES DE LA PRIMERA PRODUCCION.

TOLERANCIAS NO ESPECIFICADAS
CONSULTAR GUIA DE CALIDAD

SOLICITUD NUMERO (REQUEST NUMBER) ME-LS-1413		ESCALA (SCALE) 1:1	
CAPACIDAD TOTAL (CONTAINER OVERFLOW CAPACITY / BRIMFUL)			
735.00 ml ± 9.30 ml		24.853 fl. oz ± 0.314 fl. oz	
CAPACIDAD A PUNTO DE LLENADO (CONTAINER RATED CAPACITY / FILLPOINT)			
700.00 ml		23.670 fl. oz	
PESO DEL ENVASE (CONTAINER WEIGHT)			
825.00 g ± 35.50 g		29.101 oz ± 1.252 oz	
TERMINADO (FINISH DESIGNATION) 042-3203-LA01		MAX PRESION INTERNA (MAX GAS VOLUME) 0.000 Gas Vol	
PROCESO (PROCESS) B&B	RETORNABLE (RETURNABLE) NO	REFERENCIA DE DISEÑO (DESIGN REF.) LS-4201	
COVET CLASSICS IMPERIAL 700ml			
DISEÑO (DESIGNER)	M. DIAZ	FECHA (DATE)	05 NOV 14
REVISO (CHECKED)	RAP	FECHA (DATE)	06 NOV 14
NUMERO DE PROYECTO (DRAWING NUMBER) CO-6807		NUMERO DE MOLDE/SAP (MOULD / SAP NUMBER) LS-4445	

No.	FECHA	REVISIONES	DISEÑO/REVISO
1			

INFORMACION: LA INFORMACION CONTENIDA EN ESTE DOCUMENTO CONSTITUYE INFORMACION CONFIDENCIAL PROPIEDAD DE CRISTALERIA PELDAR S.A. DEBE SER ACEPTADA SOLO CON EL ENTENDIMIENTO Y DEBE SER MANTENIDA CONFIDENCIAL. NO DEBE SER COPIADA, UTILIZADA O REVERTIDA A TERCEROS SIN LA AUTORIZACION ESCRITA DE CRISTALERIA PELDAR S.A.

NOTICE: INFORMATION CONTAINED HEREIN CONSTITUTES PROPRIETARY CONFIDENTIAL INFORMATION OF CRISTALERIA PELDAR S.A. AND IS TO BE ACCEPTED ONLY SUBJECT TO THAT UNDERSTANDING. IT IS TO BE KEPT CONFIDENTIAL AND NOT TO BE COPIED, USED OR CONVEYED TO OTHERS WITHOUT CRISTALERIA PELDAR S.A. WRITTEN AUTHORIZATION.