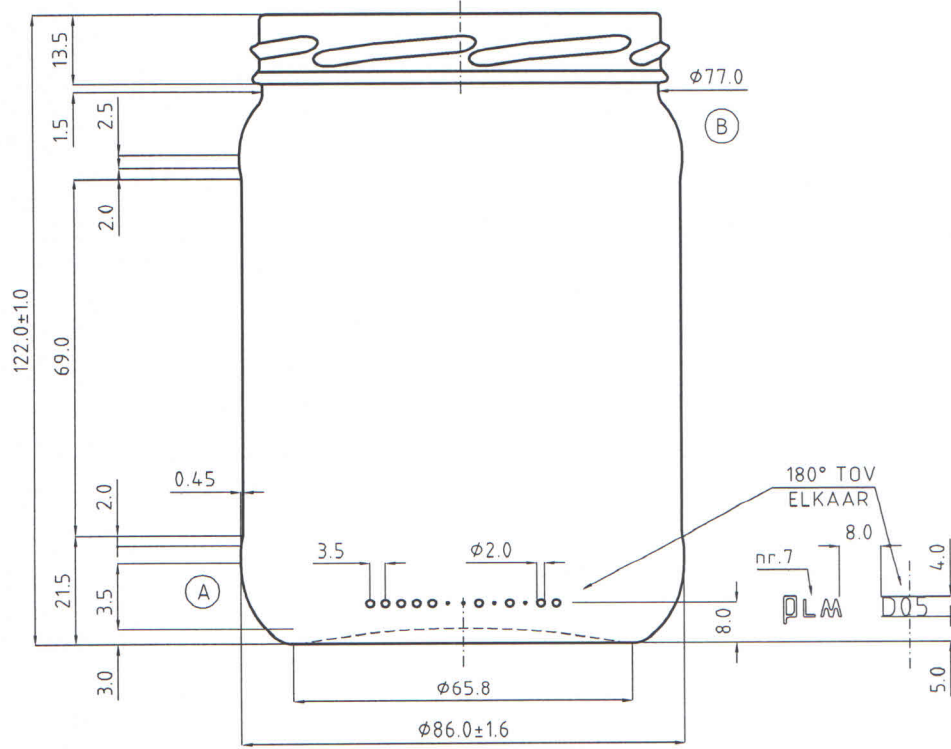


Container nr.: 30001509

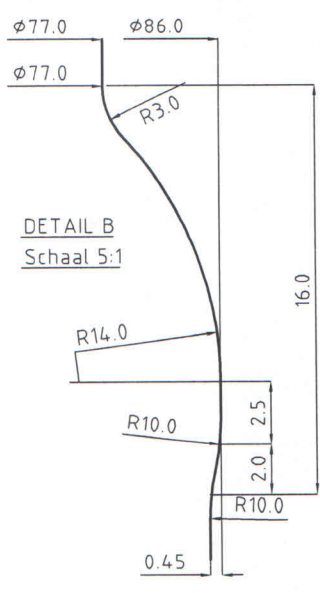
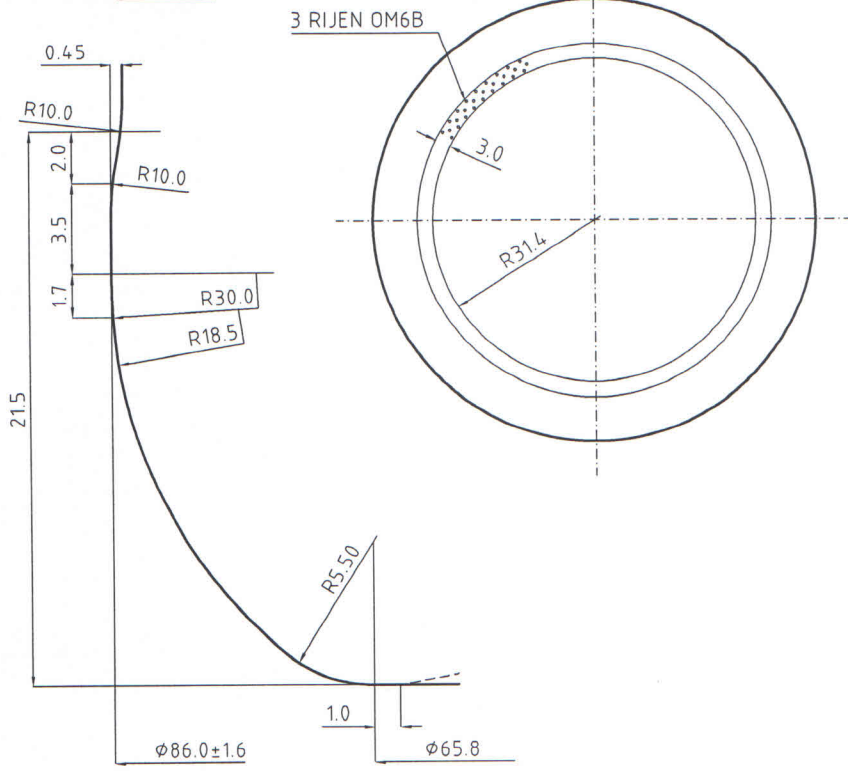
Description: Jar STD01\_555\_F1\_82TO

Reference nr.

5556



DETAIL A  
Schaal 5:1



DETAIL B  
Schaal 5:1

16-10-96	C	Mnr van $\phi 2.5$ naar $\phi 2$
09-05-95	B	Gew 260 $\rightarrow$ 275 / hoogte 121.5 $\rightarrow$ 122 grav. bodem naar hiel.
24-04-90	A	Hoogte-Tolerantie gewijzigd.
Datum		Wijzigingen

Inhoud strijkvol gem.:	ml	Zw.P. :	mm	Kleur glas :	WIT
Inhoud strijkvol ind. :	555 $\pm$ 12	Yk :	m/s	ProjektNr :	23/86
Tapvol :	ml	O.V.H. :		Getekend :	CO
Gewicht :	ca. 275	WD :		Datum :	16-05-1986
Monding type :	T0-82 FD130			Schaal :	1:1

Tekeningnummer  
56-0018 C