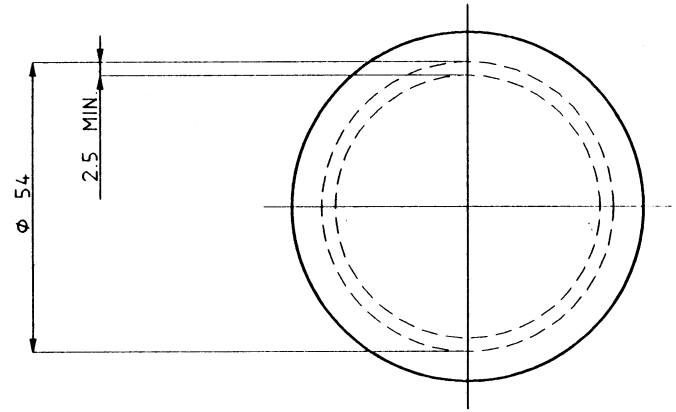
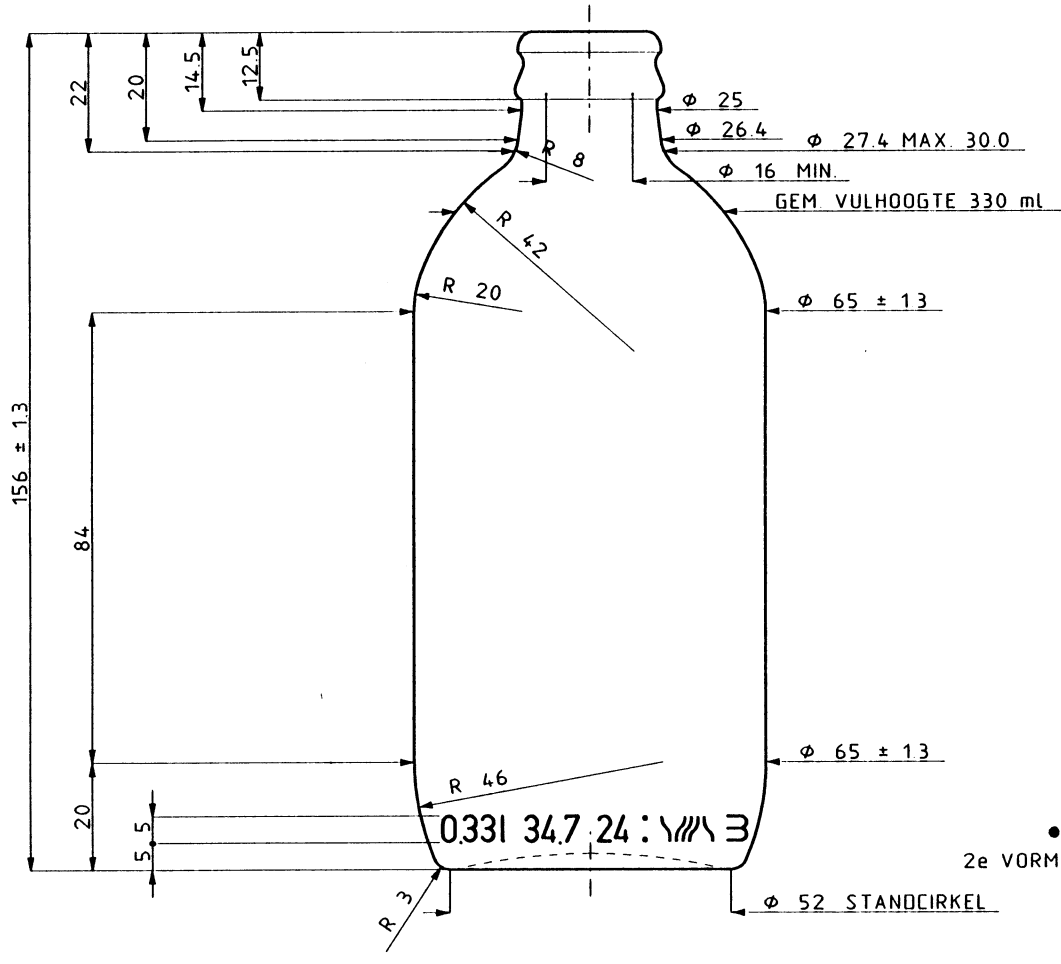




TAPMAATFLES



●●●●●●●●  
2e VORMHELFT-VORMDETECTIE

Deze tekening mag zonder onze toestemming niet worden gecopieerd of aan derden ter inzage worden gegeven

KODERING VLG. PRODUKTTEKENING  
STANDVLAK-PROFILERING

GERINGE WIJZIGINGEN VOORBEHOUDEN  
alle maten zijn in mm

A	09-12-96	KOPNUMMER WAS C 2668.							
B	25-11-97	KOPNUMMER WAS C 2667			gem. topvolle inhoud	347 ml ± 2.2 ml			benaming 33 ST 2 BR.
	schaal 1: 1	W=	2.02	mm	inh. afz. fles-pot	347 ml ± 6.6 ml			afnemer DIVERSEN
	get. 07-06-93 FDM	zw p.	60.8	mm	glassoort GROEN-BRUIJN	* gew ca 160 g			ontwerp no. 0662-06 B
	verv.	o.v.h.	24.1	graden	kop no. C 2666				artikel no. 034.0735