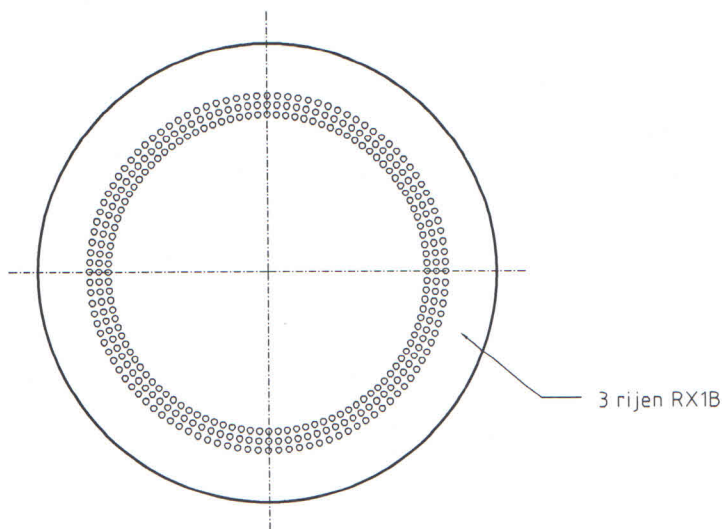
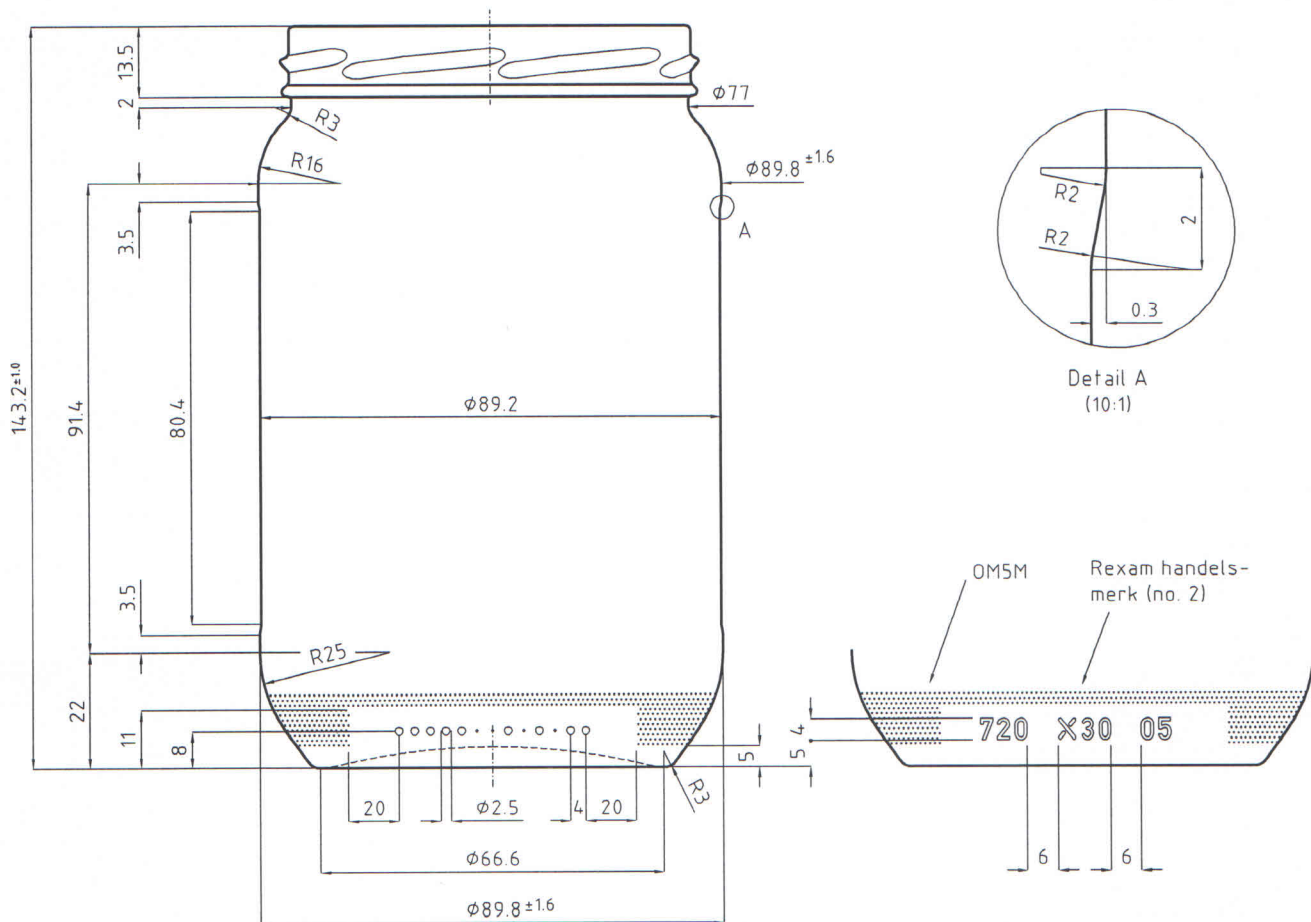


Container nr.: 30001528

Description: Jar STD19_720_F1_82TO

Reference nr.

7206



Copyright REXAM Glass Dongen BV Vertrouwelijk behandelen

Strijkvol gemiddeld: 720 ± 4.5 ml.	Zwaartepunt: 64,2 mm.	Glaskleur: flint
Strijkvol individueel: 720 ± 13 ml.	Krit. snelheid: 0,40 m/s	ProjektNr: 2003-28a
Gewicht: ca. 300 gr.	Omvalhoek: 28,6°	Getekend: M.K.
Monding type: TO-82 GME20-09	Wanddikte: ca. 2,7 mm. (f=1.5)	Datum: 27-11-'03
<input checked="" type="checkbox"/> eenmatig	<input type="checkbox"/> meermalig	Schaal: 1:1 (op A3)

Datum	Wijzigingen
Tekeningnummer	
72-0385	