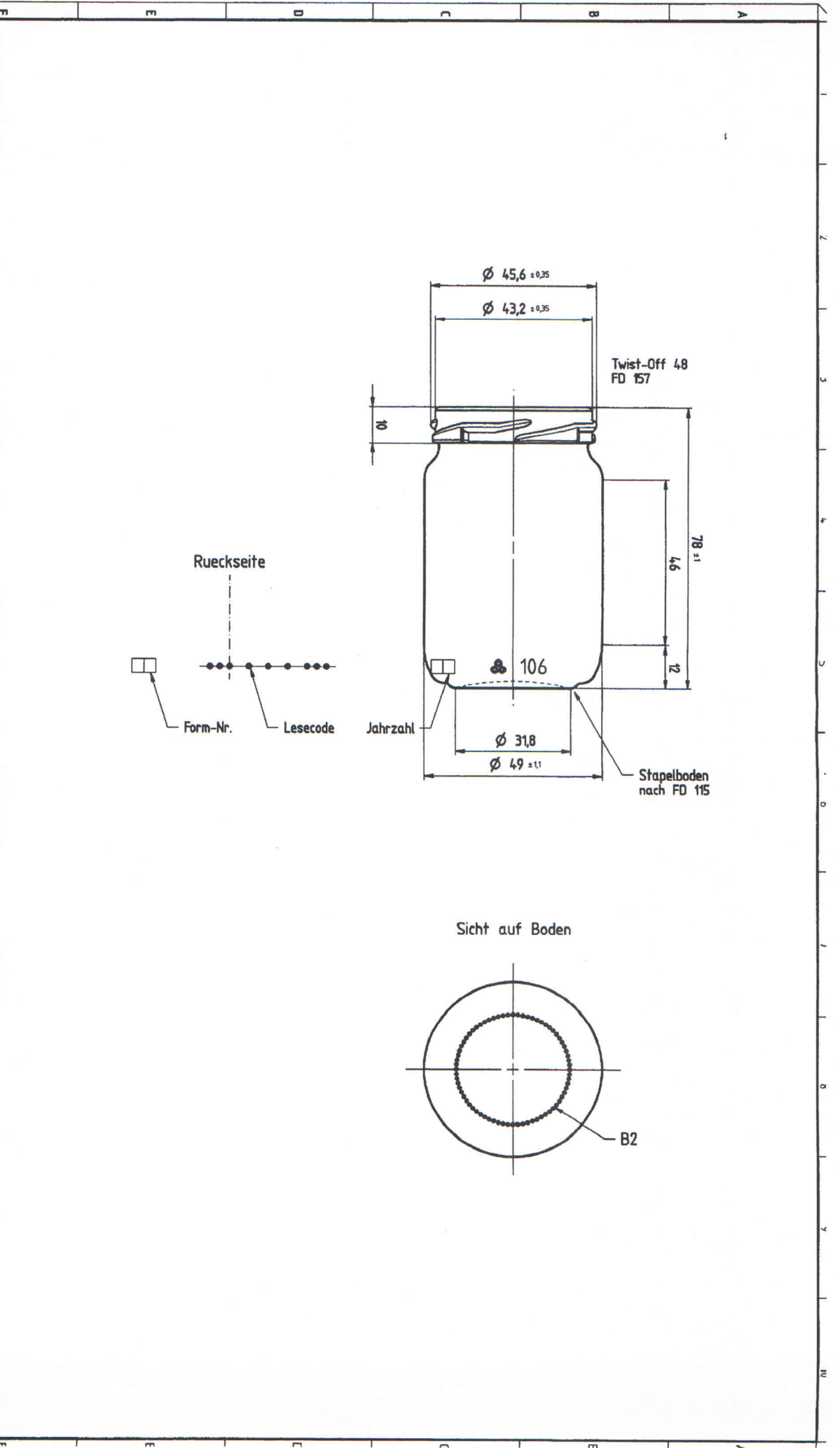


INDEX		AENDERUNGEN / Changes		DAF		NAME		Wdm		PT GEPRUEFT PT contrôle		DAF		VS		AERUELFTEMPERATUR Temp. de remplissage		VOLUMEN FIAELWAHL contenance nominale		BEZUEHLUNG Remarque	
F		Jnhalt Ry 106 statt 105; Universalglas statt Standardglas		02/2/03						F19 FREIGABE F19 admissi		DAF		VS		KONDITIONSBEREICH Temp. de traitement		VOLVIEREN RANDVOLL contenance rés-élev		KUNDE Client	
										MERK		DAF		VS		CO. GEAULT Volume de CO ₂		GLASGEWICHT CA Poids verre env		APRACHA WIE Poids comme	
										MERK		DAF		VS		ALCOHOLGEHALT Teneur en alcool		MITTL. WANDSTÄRKE Épaisseur moyenne env		REPLAZZ NR Rinplace No	
										MERK		DAF		VS		KOPFDRUCK Pression verticale		HALSANSCHLUSS-D Diam. col		OFFERT-NR No d'offre	
										MERK		DAF		VS		VERWEIDUNG Utilisation		HALSDURCHMANG-D NMI Calibre int. diam. mm		REPLAZZ NR Rinplace No	
										MERK		DAF		VS		PROZESS		HALSDURCHMANG-D NMI Calibre int. diam. mm		REPLAZZ NR Rinplace No	
										MERK		DAF		VS		PROZESS		HALSDURCHMANG-D NMI Calibre int. diam. mm		REPLAZZ NR Rinplace No	
										MERK		DAF		VS		PROZESS		HALSDURCHMANG-D NMI Calibre int. diam. mm		REPLAZZ NR Rinplace No	
										MERK		DAF		VS		PROZESS		HALSDURCHMANG-D NMI Calibre int. diam. mm		REPLAZZ NR Rinplace No	



ARTIKEL-NR
Article No
40057.0106.6061

UNIVERSALGLAS
Universalglas
106ml

INDEX
F