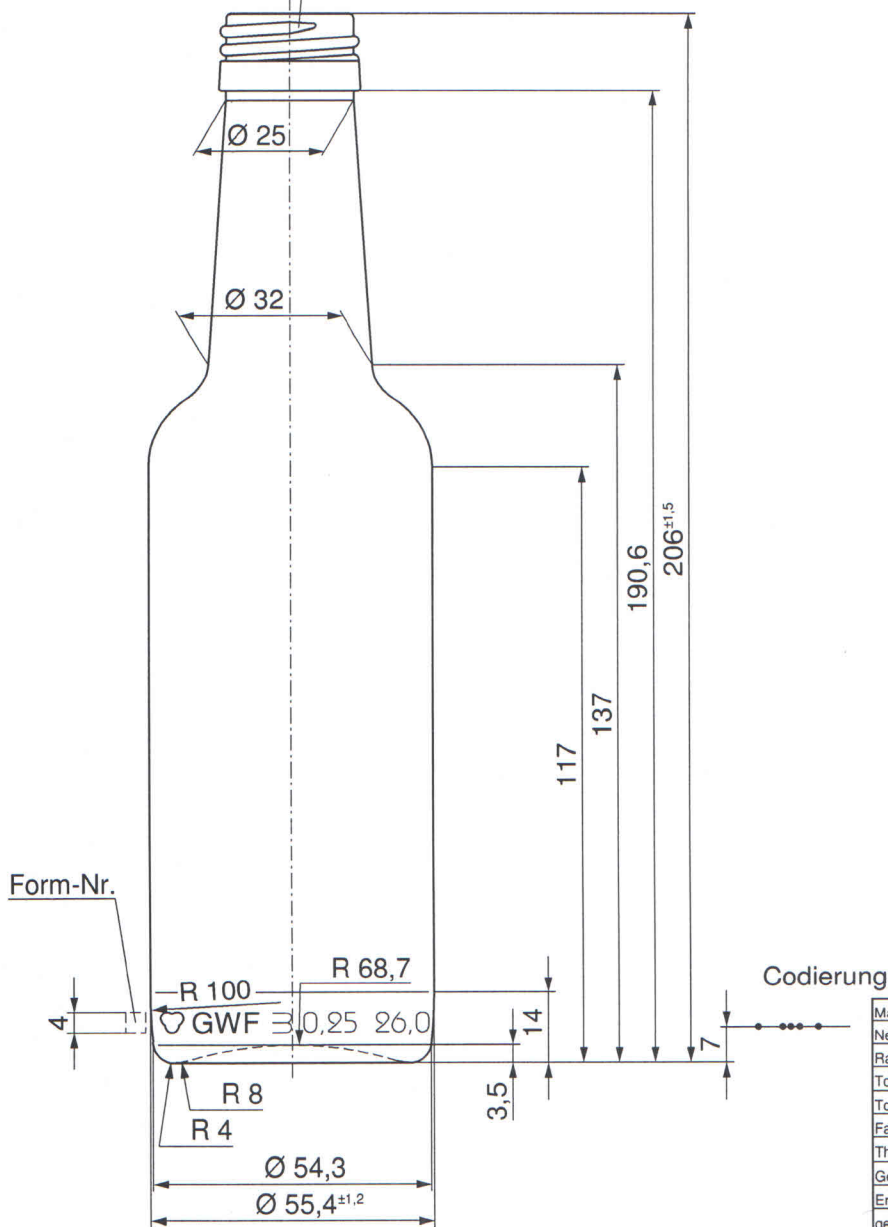


Standfläche geriffelt  
60 Segmente  $h=0,5^{+0,1}$  mm tief

Mundstück PP 28S DIN 6094-7



Form-Nr.

Codierung

Maßbehälter nach §2 FPVO	
Nennvolumen / useful capacity	250 ml
Randvollvolumen / brimful capacity	260 ml
Toleranz MW / tolerance mean value	±2 ml
Toleranz EW / tolerance single value	±6 ml
Farbe / colour	
Thermoschock-Prüfung / thermal shock test	40°
Gewicht / weight	ca. 235 g
Erzeugnisgruppe	
gezeichnet	23.04.2003  fkf
geprüft	28.01.2005 Urban

Für diese Zeichnung behalten wir uns alle Rechte vor. Ohne unsere ausdrückliche vorherige Genehmigung darf sie weder vervielfältigt noch Dritten zugänglich gemacht werden. Sie darf auch durch den Empfänger oder Dritte nicht in anderer Weise mißbräuchlich verwendet werden.

a			
b			
c			
Änderung	Datum	Name	
Benennung	Maßstab	Zeichnungs-Nr.	
Geradhalsflasche 250ml	1:1	546-00	