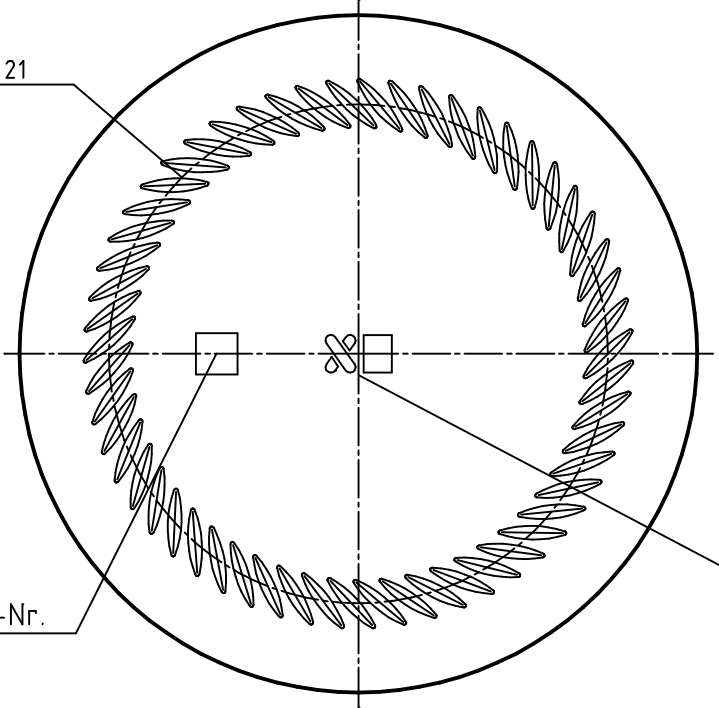


RÄNDEL N 21

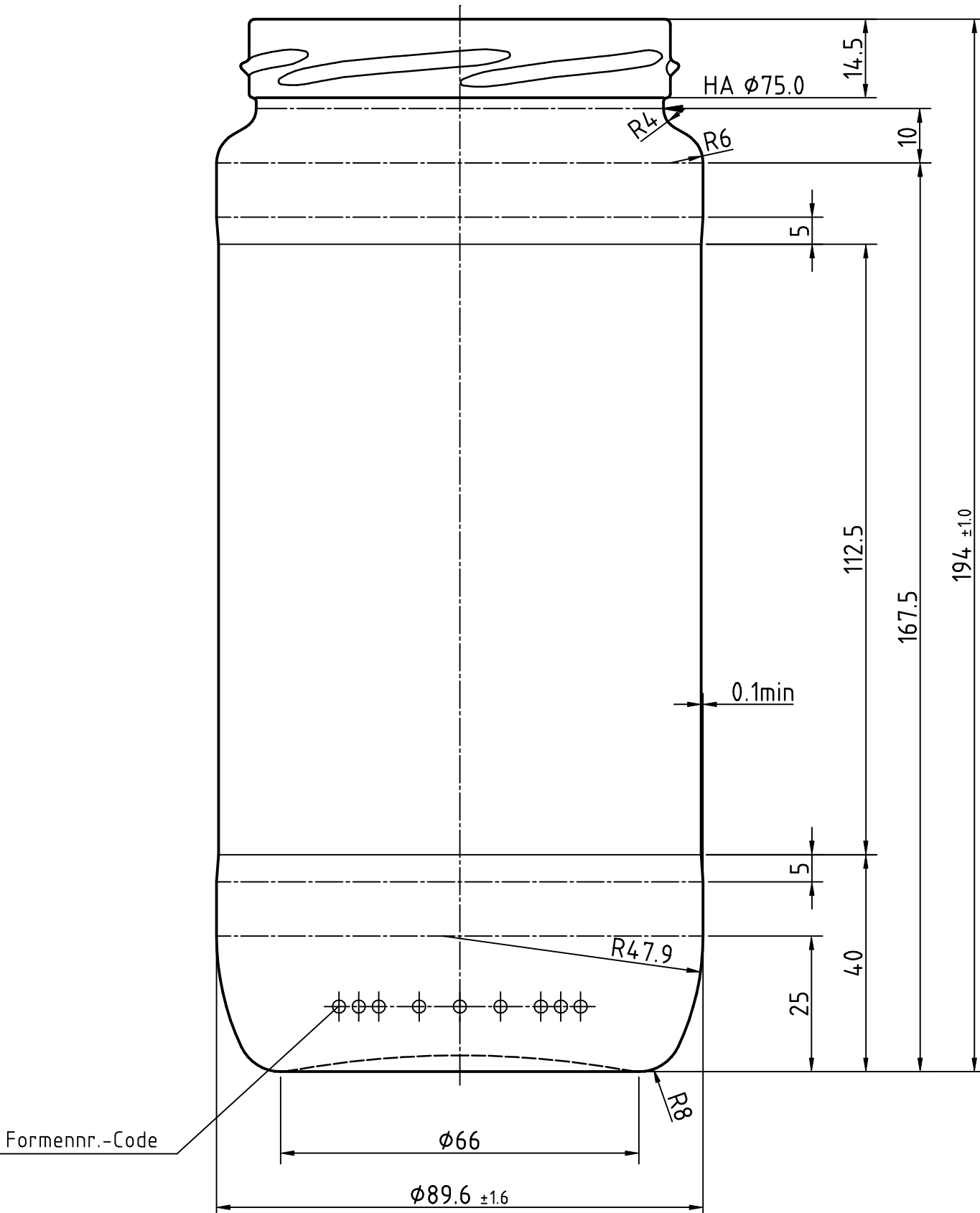
lfd. Form-Nr.

PUNT MARK REXAM



Bodenansicht

82er TO FD-130



Formennr.-Code

Diese Zeichnung darf ohne unsere Genehmigung weder vervielfältigt noch dritten Personen zugeführt werden. Urheberrechtsgesetz vom 9.9.1965 und § 18 UWG.

Technisch bedingte Abweichungen behalten wir uns vor. Wir werden Ihnen diese gegebenenfalls rechtzeitig bekanntgeben.

Maße ohne Toleranzangaben sind Freimaße und dienen lediglich der näheren Beschreibung der äußeren Form. Bei der Fertigung werden diese Maße nicht gesondert überprüft. Allgmeintoleranzen; Durchmesser und Höhen nach DIN 6129 /NF H35-077

6			
5			
4			
3			
2			
1			
	Änderungsmittlung	Datum	Name

Erzeugnisgruppe:	
Maßverhältnis	Fertigpackung
wiederbefüllbar	ja / nein
Randvollvolumen: Einzelwert nach DIN 6129 vom 12.97	1010.0 ± 20.0ml
Füllpunkt:	ca. mm
Gewicht:	ca. 350.0 g
Mündung:	82er TO FD-130
Bodenform:	gewölbt
Glasfarbe:	weiß

Containerbezeichnung:
**1010ML
VERPACKUNGLAS-WÜRSTCHEN**

Z.Nr.:	07181 A
Tag	Name
gez. 08.02.94	Wolter
Maßstab: 1:1	

Container Nr.: 30000389

REXAM

Rexam Glass Germany
Gr. Drakenburger Str. 132
31582 Nienburg